

# Takaisin etusivulle

## Opettajalle

*Kaiken maailman vekottimia* -kirja on tarkoitettu oppilaille, joille lukeminen on hidasta ja työlästä. Siinä olevat tekstit ja tehtävät ovat samantasoisia kuin *Lyhyitä juttuja* -kirjassa. Kirjojen aihepiirit kuitenkin eroavat toisistaan. *Lyhyitä juttuja* -kirjan tekstit ovat pieniä tarinoita, mutta *Kaiken maailman vekottimia* -kirjassa on lyhyitä tietotekstejä. Niiden aiheina ovat erilaiset **koneet, laitteet ja kulkuneuvot**.

Kirjassa on **lyhyitä, tavutettuja tekstejä sekä niihin liittyviä tehtäviä**. Tekstit on kirjoitettu selkokielellä. Hieman vaikeammat sanat toistuvat teksteissä, jotta niiden lukeminen helpottuisi. Teksteihin liittyvät kuvat auttavat tekstin ymmärtämisessä.

Moniin tehtäviin löytyy vastaus suoraan tekstistä. Silti joihinkin tehtäviin vaaditaan vähän päätelytaitoa. Teksteihin liittyvien tehtävien lisäksi tehtäväsivuilla on niiden aihepiiriin liittyviä yhdistämis-, kirjoitus- ja piirtämistehtäviä.

Kun jokin kirjan kone, laite tai kulkuneuvo kiinnostaa oppilasta, opettajan kannattaa rohkaista häntä hakemaan **siitä lisää tietoa** lehdistä, kirjoista tai netistä.



Ahkera robotti . . . . .	5
Tehtaan robotit . . . . .	8
Varaston droonit . . . . .	11
Droonit apulaisina . . . . .	14
Maatilan komeat koneet . . . . .	17
Lisää komeita koneita . . . . .	20
Hurjia metsäkoneita . . . . .	23
Pihan koneita . . . . .	26
Lumiaurat . . . . .	29
Skeittilauta . . . . .	32
Polkupyöriä . . . . .	35
Erikoisia pyöriä . . . . .	38
Moottoripyörä . . . . .	41
Monenlaisia moottoripyöriä . . . . .	44
Lisää moottoripyöriä . . . . .	47
Kilpa-autoja . . . . .	50
Isoja kuorma-autoja . . . . .	53
Monenlaisia busseja . . . . .	56
Lisää busseja . . . . .	59
Asfalttikoneita . . . . .	62
Rakennustyömaan koneita . . . . .	65
Lisää rakennustyömaan koneita . . . . .	68
Kaivosten valtavat koneet . . . . .	71
Kaivosten komeat autot . . . . .	74
Junia . . . . .	77
Lentokoneita . . . . .	80
Lisää lentäviä laitteita . . . . .	83
Matkustajalaiva . . . . .	86
Rahtilaiva . . . . .	89



## Ah-ke-ra ro-bot-ti

Ka-dun vie-rel-lä kul-kee pie-ni,  
val-koi-nen ro-bot-ti.

Se on jo vie-nyt tä-nä aa-mu-na  
ta-va-ro-i-ta kau-pas-ta kah-teen  
e-ri paik-kaan.

Nyt ro-bot-ti lä-hes-tyy  
suo-ja-tie-tä.

Vih-re-ä va-lo vaih-tuu  
juu-ri pu-nai-sek-si.

Kuin-ka-han täs-sä käy?

On-nek-si ro-bot-ti py-säh-tyy.

Se tie-tää, kos-ka on  
tur-val-lis-ta men-nä ka-dun y-li.

A  
O  
R  
K

1. **Mi-kä** kul-kee ka-dun vie-rel-lä?


2. **Mis-tä** se tu-lee?


3. **Mi-tä** se on teh-nyt tä-nä aa-mu-na?


4. **Mik-si** se py-säh-tyy?


5. **Kat-so ku-vaa**, ket-kä kat-se-le-vat ro-bot-ti-a?



6. **Mi-tä** ta-va-roi-ta voi-si mah-tu-a ro-bo-tin si-sään?



7. **Piir-rä** haus-kan nä-köi-nen kul-je-tus-ro-bot-ti!



## Droo-nit a-pu-lai-si-na

Droo-nit ku-vaa-vat paik-koja  
ja ta-pah-tu-mia.

Ku-vi-en a-vul-la piir-re-tään  
kart-to-ja.

Droo-ni-en kans-sa  
löy-de-tään ka-don-nei-ta  
ih-mi-si-ä ja e-läi-mi-ä.

Maan-vil-je-li-jät tar-kas-ta-vat  
niil-lä pel-to-jaan.

Jos-kus myrs-ky ja lu-mi  
kaa-ta-vat pui-ta met-säs-tä.

Droo-nit näyt-tä-vät, mis-sä  
kaa-tu-neet puut o-vat.

6. **Mi-tä** droo-ni-la teh-dään täs-sä ku-vas-sa?



\_\_\_\_\_

\_\_\_\_\_

7. **Kir-joi-ta** puut-tu-vat **sa-nat!**

Droo-nit ku-vaa-vat paik-koja ja \_\_\_\_\_

Maan-vil-je-li-jät \_\_\_\_\_ niil-lä pel-to-jaan.

Droo-nit näyt-tä-vät, mis-sä \_\_\_\_\_

8. **Kat-so** he-li-kop-te-rin ja droo-nin ku-vi-a.

**Mi-kä** niis-sä on **sa-man-lais-ta** ja **mi-kä e-ri-lais-ta? Kir-joi-ta!**



\_\_\_\_\_

\_\_\_\_\_

\_\_\_\_\_

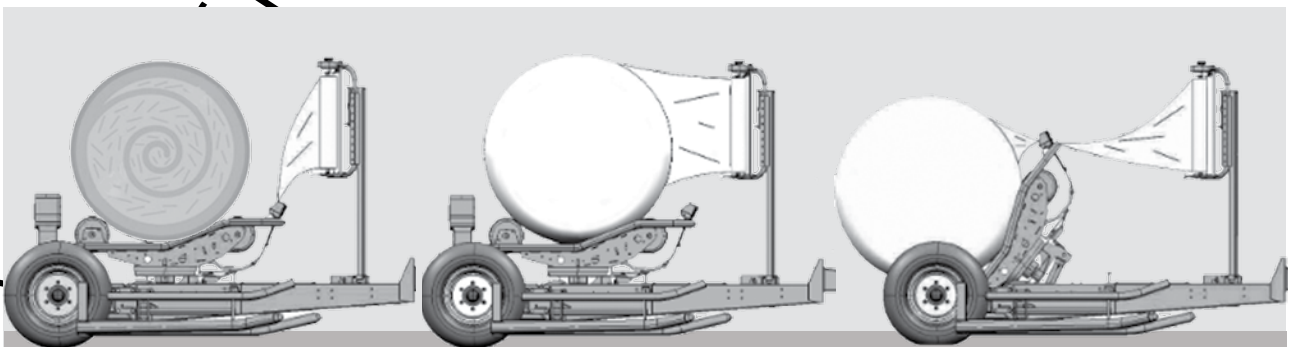


Li-sää ko-mei-ta ko-nei-ta

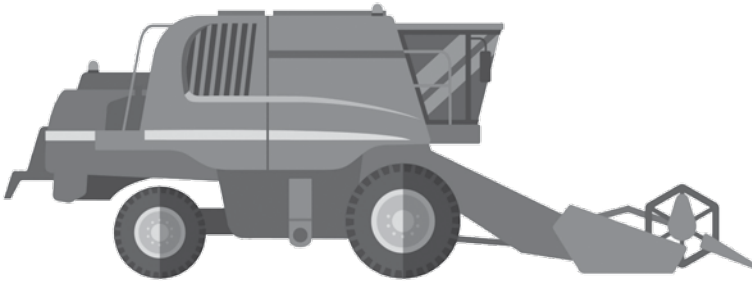
Kun pui-ma-ko-ne on läh-te-nyt,  
trak-to-ri tuo pel-lol-le paa-lai-men.  
Paa-lain te-kee ol-jis-ta  
suu-ri-a rul-li-a.

Sit-ten trak-to-ri tuo kää-ri-jän.  
Viuh, vauh, viuh, vauh!  
Kää-ri-jä kie-too rul-li-en pääl-le  
val-koi-sen suo-ja-muo-vin.

Il-läl-la pel-lon reu-nal-la on  
pit-kä ri-vi pyö-rei-tä pa-ket-te-ja.  
”Ne o-vat trak-to-rin mu-ni-a”,  
i-sän-tä nau-raa.



8. **Yh-dis-tä** sa-nat ko-nei-siin!



- pui-ma-ko-ne •
- trak-to-ri •
- kää-ri-jä •
- paa-lain •
- te-kee rul-li-a •
- kie-too paa-lin pääl-le muo-vin •
- kul-jet-taa ko-nei-ta •
- e-rot-taa jy-vät ol-jis-ta •



9. **Piir-rä** ku-va pel-lol-la o-le-vis-ta ko-neis-ta ja paa-leis-ta!



## Hur-ji-a met-sä-ko-nei-ta

**Har-ves-te-rin** val-ta-va  
kou-ra kah-mai-see kiin-ni  
kuu-sen run-gos-ta.

Sa-han-pu-rut pöl-läh-tä-vät,  
kun se sa-haa run-gon poik-ki.

Se ve-tää run-gon kou-ran-sa  
lä-pi ja kat-koo ok-sat pois.

Lo-puk-si se sa-haa run-gon  
so-pi- van mit-tai-sik-si tu-keik-si.

**Trak-to-ri** vie tu-kit tien  
vie-reen o-dot-ta-maan.

Siel-tä pit-kä **tuk-ki-rek-ka**  
ha-kee ne pois.







## Skeit-ti-lau-ta

Skeit-ti-lau-ta eli rul-la-lau-ta on haus-ka, pie-ni lai-te. Sii-nä on nel-jä pyö-rää. Sil-lä pää-see no-pe-as-ti pai-kas-ta toi-seen.

Puis-tois-sa skeit-taa-jat te-ke-vät hur-ji-a temp-pu-ja.

He pyö-ri-vät il-mas-sa ja liu-ku-vat ram-pil-la y-lös ja a-las.

Ne voi-vat hy-pä-tä ros-kik-sen y-li tai tai-teil-la kai-teen pääl-lä.



1. **Mi-kä** on skeit-ti-lau-dan toi-nen ni-mi?

2. **Kuin-ka mon-ta** pyö-rää näis-sä on? **Kir-joi-ta ruu-tuun!**

pol-ku-pyö-rä

pot-ku-lau-ta

au-to

skeit-ti-lau-ta

moot-to-ri-pyö-rä

mo-po

3. **Mik-si** sa-no-taan hän-tä, jo-ka te-kee temp-pu-ja skeit-ti-lau-dal-la?


4. **Mi-tä** teh-dään skeit-ti-ram-pil-la?

5. **Et-si** si-vul-ta 32 sa-maa tar-koit-ta-vat sanat! **Kir-joi-ta!**

pi-kai-ses-ti

hui-kei-ta

kiep-pu-vat

lui-su-vat

jä-te-as-ti-a

loi-ka-ta

6. **Mi-tä** o-let näh-nyt skeit-taa-jan te-ke-vän? **Kir-joi-ta ja piir-rä!**



E-ri-koi-si-a pyö-ri-ä

Maas-to-pyö-ris-sä on  
le-ve-ät ren-kaat.

Nii-den kans-sa voi por-hal-taa  
pit-kin pol-ku-ja ja kal-li-oi-ta.

Temp-pu-pyö-ril-lä eli  
BMX-pyö-ril-lä teh-dään  
ram-peil-la sa-man-lai-si-a  
temp-pu-ja kuin  
skeit-ti-lau-dal-la.

Niil-lä temp-puil-laan myös  
ta-sai-sel-la maal-la,  
jal-ka-käy-tä-vän reu-noil-la  
ja kai-teil-la.



## Mo-nen-lai-si-a moot-to-ri-pyö-ri-ä

**Mo-po** on pie-mi moot-to-ri-pyö-rä. Sil-lä ei saa a-jaa yh-tä ko-vaa vauh-ti-a kuin i-sol-la moot-to-ri-pyö-räl-lä.

**Skoot-te-ris-sa** on pie-net ren-kaat. Sii-nä on u-sein ta-sai-nen lat-ti-a.

Ah-tai-la ka-duil-la se on kä-te-vä kul-ku-neu-vo.

**En-du-ro-pyö-ri-lä** kil-pail-laan met-sis-sä.

Siel-lä on o-ji-a, kaa-tu-nei-ta pui-ta, kal-li-oi-ta, peh-mei-tä paik-ko-ja ja jyrk-ki-ä mä-ki-ä.



1. **Mi-tä** e-ro-a on mo-pos-sa ja moot-to-ri-pyö-räs-sä?

---

---

---

2. **Mi-tä** e-ro-a on skoot-te-ris-sa ja moot-to-ri-pyö-räs-sä?

---

---

---

3. **Mik-si** skoot-te-rei-ta on e-ri-tyi-sen pal-jon i-so-jen kau-pun-ki-en kes-kus-tois-sa?

---

---

---

4. Kun a-je-taan moot-to-ri-pyö-rää, jal-ko-ja pi-de-tään jal-ka-tap-pi-en pääl-lä. **Mis-sä** skoot-te-rin a-ja-jan ja-lat o-vat?

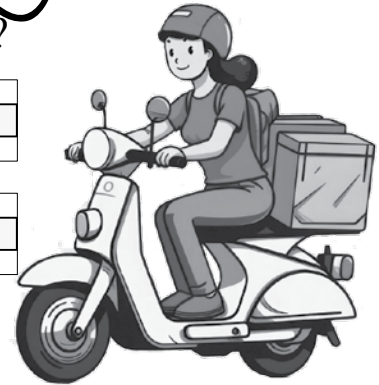
---

---

---

---

---



5. **Mis-sä** en-du-ro-pyö-ri-lä a-je-taan?

---

---

---

6. **Min-kä-lai-si-a** paik-ko-ja kil-pai-lun rei-teil-lä on?

---

---

---

---

---

---

---

---

---

---

---

---

---





## I-so-ja kuor-ma-au-to-ja

Moot-to-ri-tiel-lä kii-tää  
i-so-ja kuor-ma-autoja.

Mo-nel-la on ras-kas kuor-ma.

Pit-ki-en au-ton-kul-je-tus-  
au-to-jen la-voil-la on  
mon-ta hen-ki-lö-au-to-a.

Tuk-ki-re-kat kul-jet-ta-vat  
pai-na-vi-a puu-kuor-mi-a.

Säi-li-ö-au-to-jen säi-li-öt  
o-vat tä-pö-täyn-nä.

Ros-ka-au-tot vie-vät ros-ki-a  
jä-te-a-se-mal-le.

Kyl-mä-kul-je-tus-au-tot vie-vät  
pa-kas-tei-ta kaup-poi-hin.



Mo-nen-lai-si-a bus-se-ja

Kul-man ta-kaa tu-lee lin-ja-au-to.

Sii-nä ei o-le mat-kus-ta-ji-a  
vaan jän-nit-tä-vi-ä kir-jo-ja.

Se on kir-jas-to-au-to.

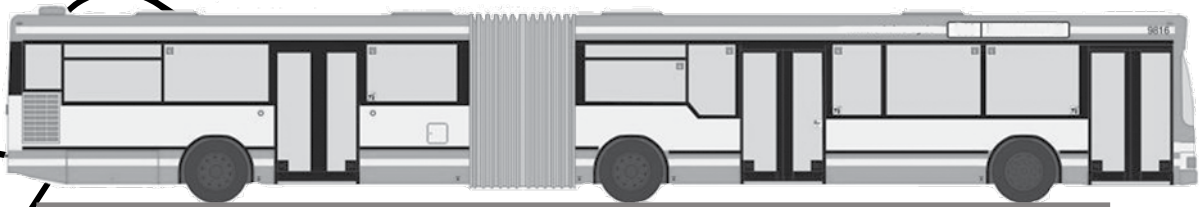
Kir-jas-to-au-ton o-hi  
pyyh-äl-tää kor-ke-a  
kak-si-ker-ros-bus-si.

Sen y-lä-ker-ras-ta on hie-not  
nä-kö-a-lat.

Kier-to-a-je-lu-bus-sis-sa  
ei o-le kat-to-a.

I-sois-sa kau-pun-geis-sa on  
pit-ki-ä hai-tari-bus-se-ja.

Nii-hin mah-tuu pal-jon mat-kus-ta-ji-a.





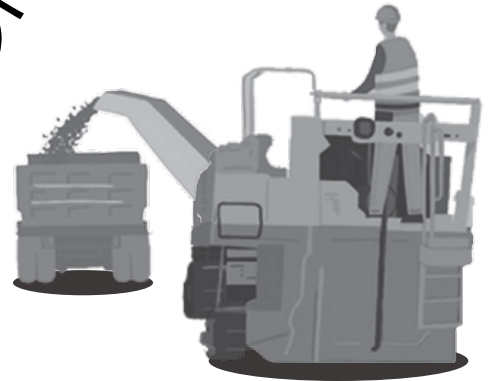
## As-falt-ti-ko-nei-ta

Tiel-lä liik-kuu i-so-jen  
**as-falt-ti-ko-nei-den** rivi.  
Il-maan nou-see sa-vu-a ja  
höy-ry-ä, kun ko-neet  
kuu-men-ta-vat van-han as-fal-tin  
ja jyr-si-vät sen ir-ti.

Murs-ka-tun as-fal-tin jouk-koon  
se-koi-te-tään uut-ta as-falt-ti-a.  
Kuu-ma se-koi-tus le-vi-te-tään  
tiel-le ja **jy-rä** pai-naa sen kiin-ni.

Myös **droo-ne-ja** käy-te-tään  
as-falt-ti-hom-mis-sa!

Kun tie-hen tu-lee kuop-pi-a ja  
hal-ke-a-mia, ne tu-los-ta-vat  
as-falt-ti-a ja suih-kut-ta-vat  
si-tä kuop-piin.





8. Droo-ni-en a-vul-la voi-daan tar-kis-taa, mis-sä tiel-lä on kuop-pi-a.

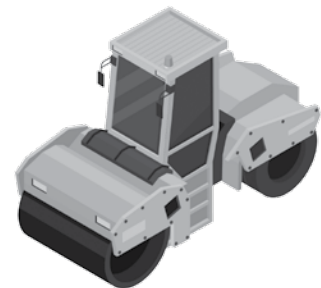
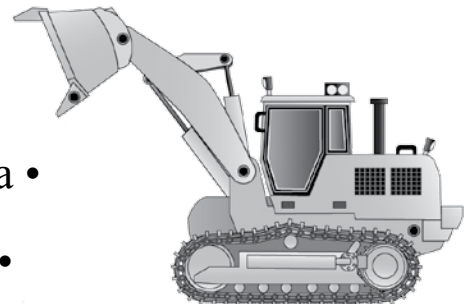
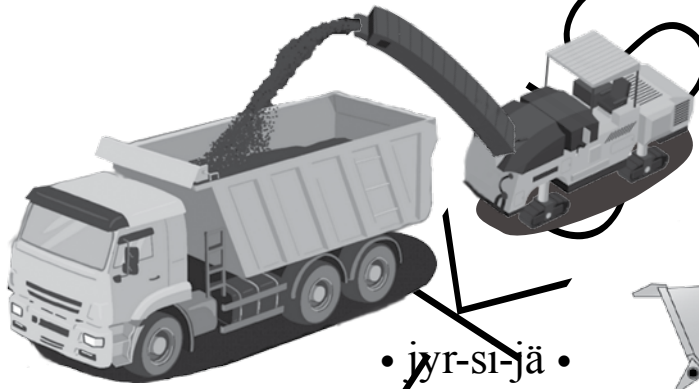
**Mi-tä** muu-ta droo-nit te-ke-vät?





9. **Mi-tä** voi ta-pah-tua, jos au-to a-jaa kuop-paan?


10. **Yh-dis-tä** sa-nat ku-viin!



- jyr-si-jä •
- as-falt-ti-murs-ka •
- kuor-ma-au-to •
- jy-rä •
- kau-ha-kuor-maa-ja •
- droo-ni •
- as-falt-ti-kone •
- trak-to-ri •



## Li-sää ra-ken-nus-työ-maan ko-nei-ta

Kuor-ma-au-ton la-val-la on  
i-so-ja vie-mä-ri-put-ki-a.  
Ne kai-ve-taan maa-han.



Pie-net **tru-ki** kul-jet-ta-vat  
tar-vik-kei-ta sin-ne,  
mis-sä nii-tä tar-vi-taan.

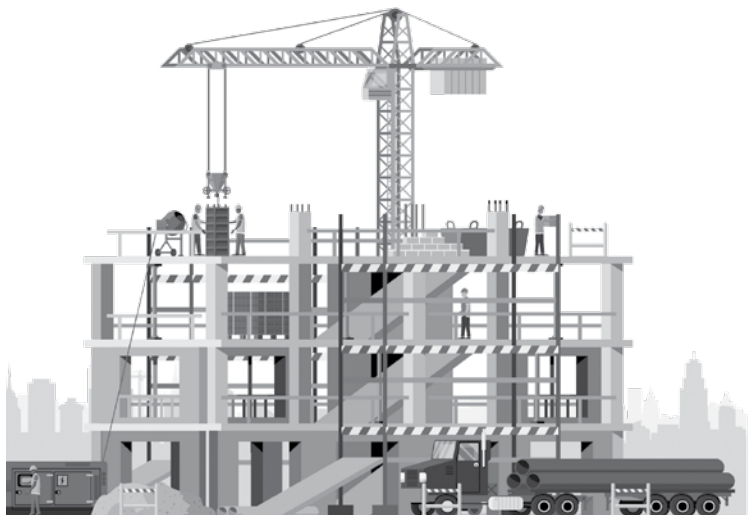


**Säi-li-ö-au-to** tuo be-to-ni-a  
pyö-ri-väs-sä säi-li-ös-sä.  
Si-tä pum-pa-taan pit-käl-lä  
let-kul-la ta-lon y-lä-o-siin.

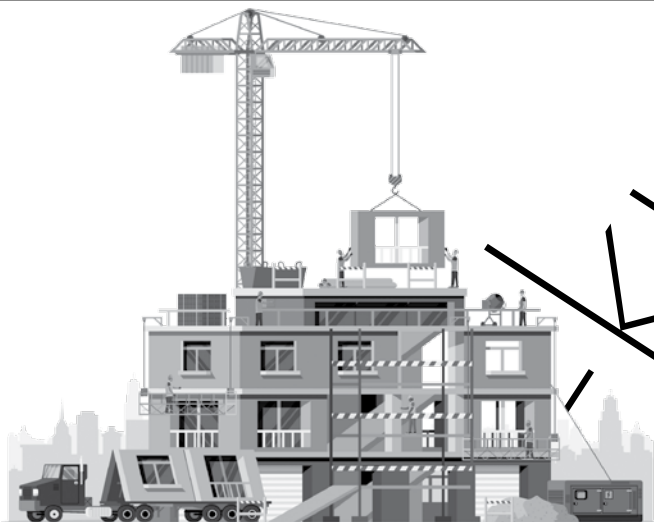


Kor-ke-a **nos-to-kur-ki**  
nos-taa pai-na-vi-a  
pi-la-rei-tä, sei-ni-ä ja  
je-pä ko-ko-nai-si-a  
huo-nei-ta!

8. Kir-joi-ta, mi-tä ku-vis-sa ta-pah-tuu.



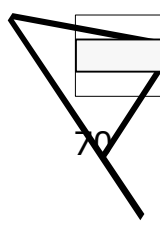














## Kai-vo-s-ten val-ta-va-t ko-neet

Kai-vok-sil-la kai-ve-taan  
maa-ta **kai-vin-ko-neil-la.**

Ne näyt-tä-vät pe-lot-ta-vil-ta  
hir-vi-öi-l-tä.

Ko-neen kä-den pää-sä pyö-rii  
18 i-so-a kau-kaa.

Yh-teen kau-haan mah-tuu  
hie-kkaa yh-tä pal-jon kuin  
80 kyl-py-am-mee-seen.

Myös ta-va-li-sen nä-köi-set  
kai-vu-rit o-vat kai-vok-sil-la  
val-ta-vi-a.





## Kai-vos-ten ko-me-at au-tot

Kuor-ma-au-tot-kin o-vat  
kai-vok-sil-la hir-mui-sen  
i-so-ja ja kal-lii-tä.

Yk-si mak-saa vii-si  
mil-joo-naa eu-ro-a!

Nii-den vie-ri-lä ih-mi-set  
näyt-tä-vät pie-nil-tä.

Jo au-ton ren-kaat o-vat

- kak-si kei-taa niin kor-kei-ta  
kuin ih-mi-nen.

Ren-kaan puh-ke-a-mi-nen  
on huo-no jut-tu.

Yk-si ren-gas mak-saa yh-tä  
pal-jon kuin kak-si uut-ta  
hen-ki-lö-au-to-a!



1. **Min-kä-lai-si-a** kai-vos-ten kuor-ma-au-tot o-vat?


2. **Kuin-ka** pal-jon yk-si kuor-ma-au-to mak-saa?


3. **Kuin-ka** i-sot nii-den ren-kaat o-vat?


4. **Mik-si** ren-kaan puh-ke-a-mi-nen on e-ri-tyi-sen pa-ha a-si-a?


5. **Mik-si** kuor-ma-au-ton e-tu-o-sas-a on tik-kaat?


6. **Kat-so** kuor-ma-au-ton ku-vaa? Mi-tä muu-ta e-ri-kois-ta sii-nä on?


7. **Piir-rä** kai-vu-rin vie-reen oi-ke-an ko-koi-si-a ih-mi-si-ä!



Agric